

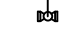

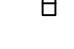
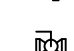

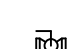












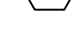







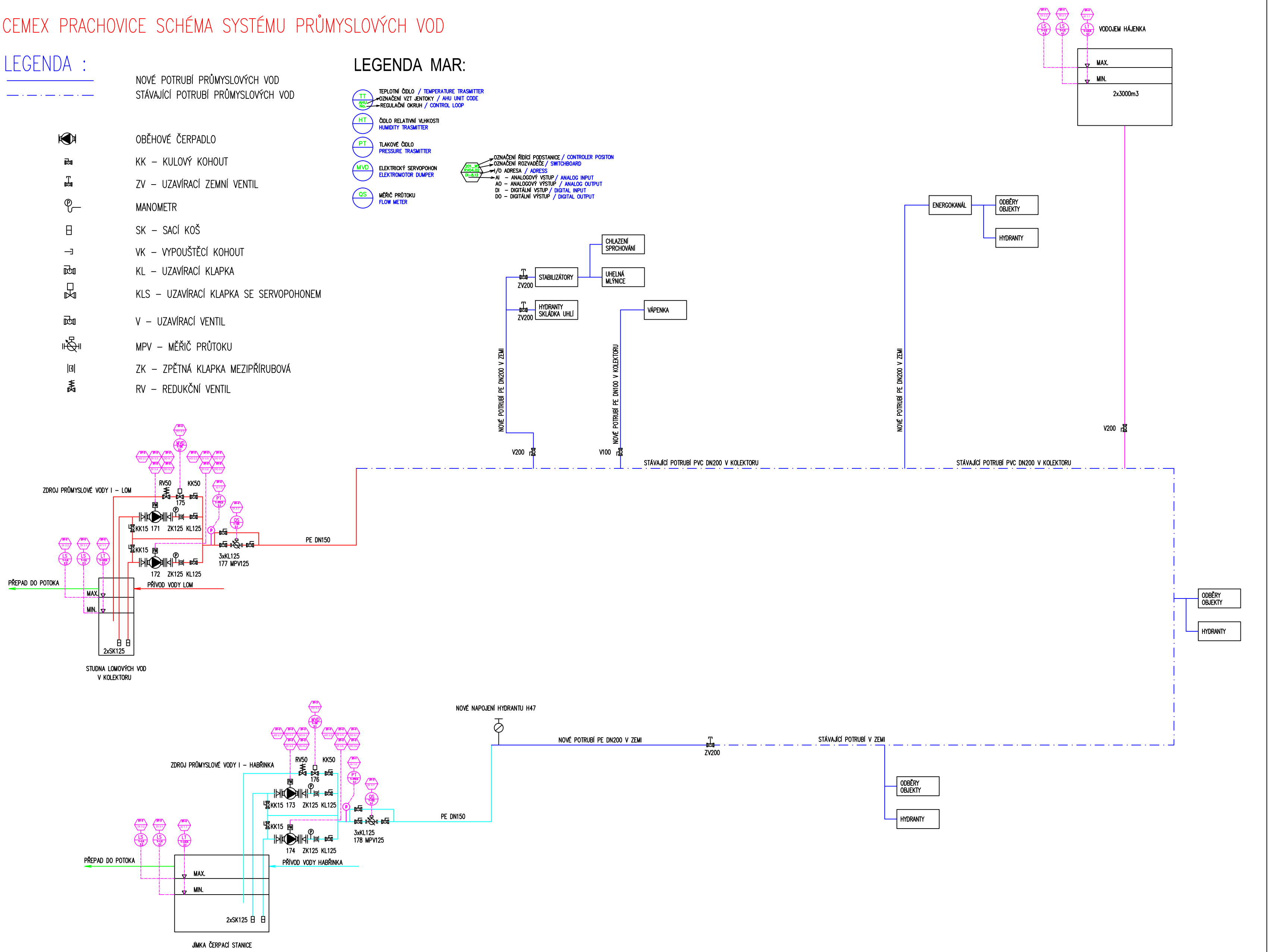
CEMEX PRACHOVICE SCHÉMA SYSTÉMU PRŮMYSLOVÝCH VOD

LEGENDA :

-  OBĚHOVÉ ČERPADLO
-  KK - KULOVÝ KOHOUT
-  ZV - UZAVÍRACÍ ZEMNÍ VENTIL
-  MANOMETR
-  SK - SACÍ KOŠ
-  VK - VYPOUŠTĚCÍ KOHOUT
-  KL - UZAVÍRACÍ Klapka
-  KLS - UZAVÍRACÍ Klapka SE SERVOPOHONEM
-  V - UZAVÍRACÍ VENTIL
-  MPV - MĚŘIČ PRŮTOKU
-  ZK - ZPĚTNÁ Klapka MEZIPŘÍRUBOVÁ
-  RV - REDUKČNÍ VENTIL

LEGENDA MAR:

-  TT - TEPLOTNÍ ČIDLO / TEMPERATURE TRANSMITTER
-  - OZNAČENÍ VZT. JENTOKY / AHU UNIT CODE
-  - REGULAČNÍ OKRUH / CONTROL LOOP
-  HT - ČIDLO RELATIVNÍ VLHKNOSTI / HUMIDITY TRANSMITTER
-  PT - TLAKOVÉ ČIDLO / PRESSURE TRANSMITTER
-  MVD - ELEKTRICKÝ SERVOPOHON / ELECTROMOTOR DUMPER
-  OS - MĚŘIČ PRŮTOKU / FLOW METER
-  - OZNAČENÍ ŘÍDÍCI PODSTAVICE / CONTROLLER POSITION
-  - OZNAČENÍ ROZVADĚČE / SWITCHBOARD
-  - I/O ADRESA / ADDRESS
-  AI - ANALOGOVÝ VÝSTUP / ANALOG INPUT
-  AO - ANALOGOVÝ VÝSTUP / ANALOG OUTPUT
-  DI - DIGITÁLNÍ VÝSTUP / DIGITAL INPUT
-  DO - DIGITÁLNÍ VÝSTUP / DIGITAL OUTPUT



ODPOV. PROJEKTANT	Ing. David Křivánek	Aquarex WATER PROFIT	
VYPRACOVAL	Ing. David Křivánek		
KRESLIL	Ing. David Křivánek		
OBJEDNATEL	Cemex Cement, k.s.	FORMÁT	10x44
PROFESE	MĚŘENÍ A REGULACE, NN	DATUM	12/2016
ZAKÁZKA: CEMEX PRACHOVICE Rekonstrukce okruhu průmyslových vod		ČÍSLO ZAKÁZKY	
		ÚČEL, STUP. DOK.	PSP
VÝKRES: SCHÉMA OKRUHU PRŮMYSLOVÝCH VOD		MĚŘITKO	ČÍSLO PŘÍLOHY
		-	003