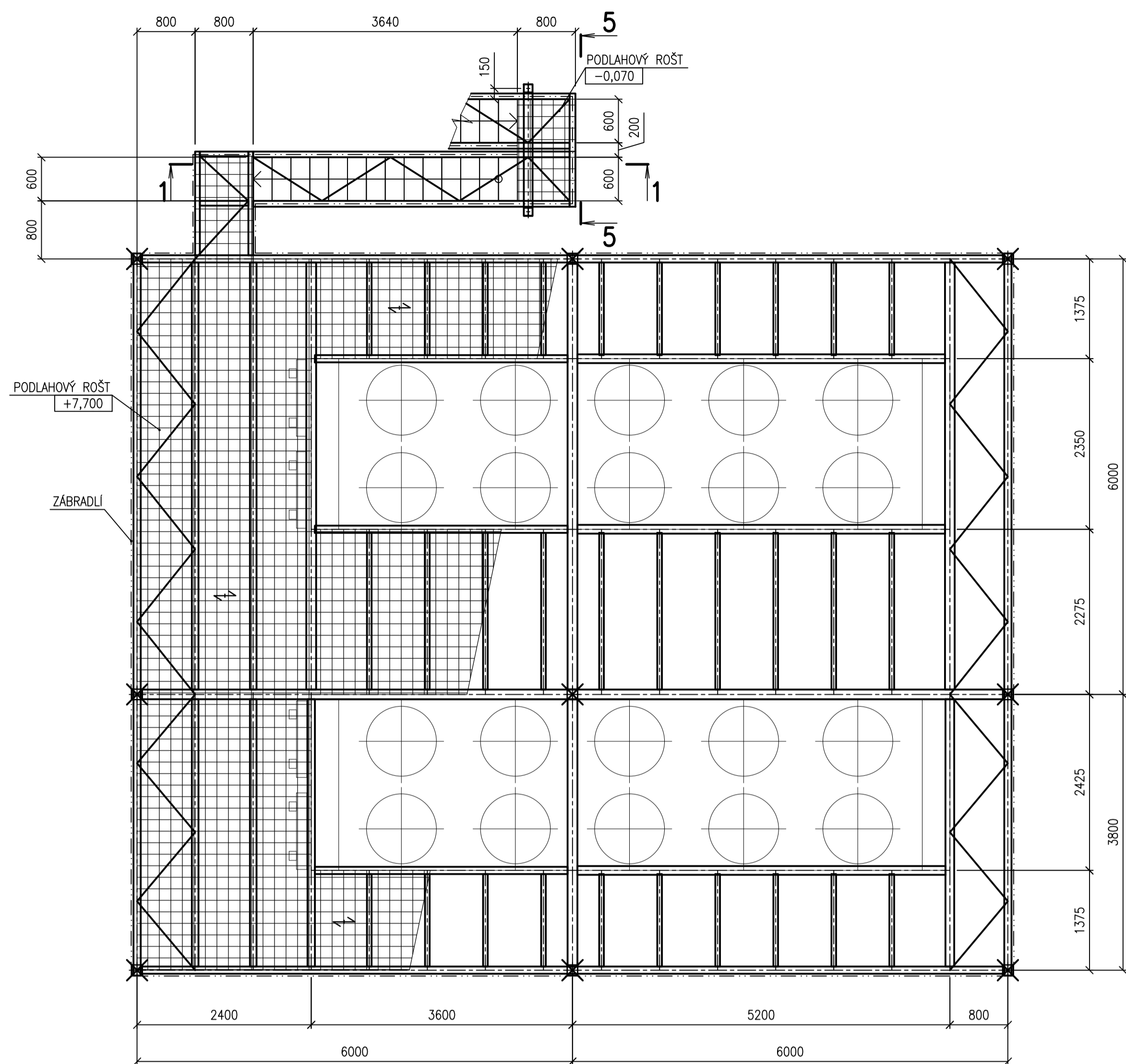


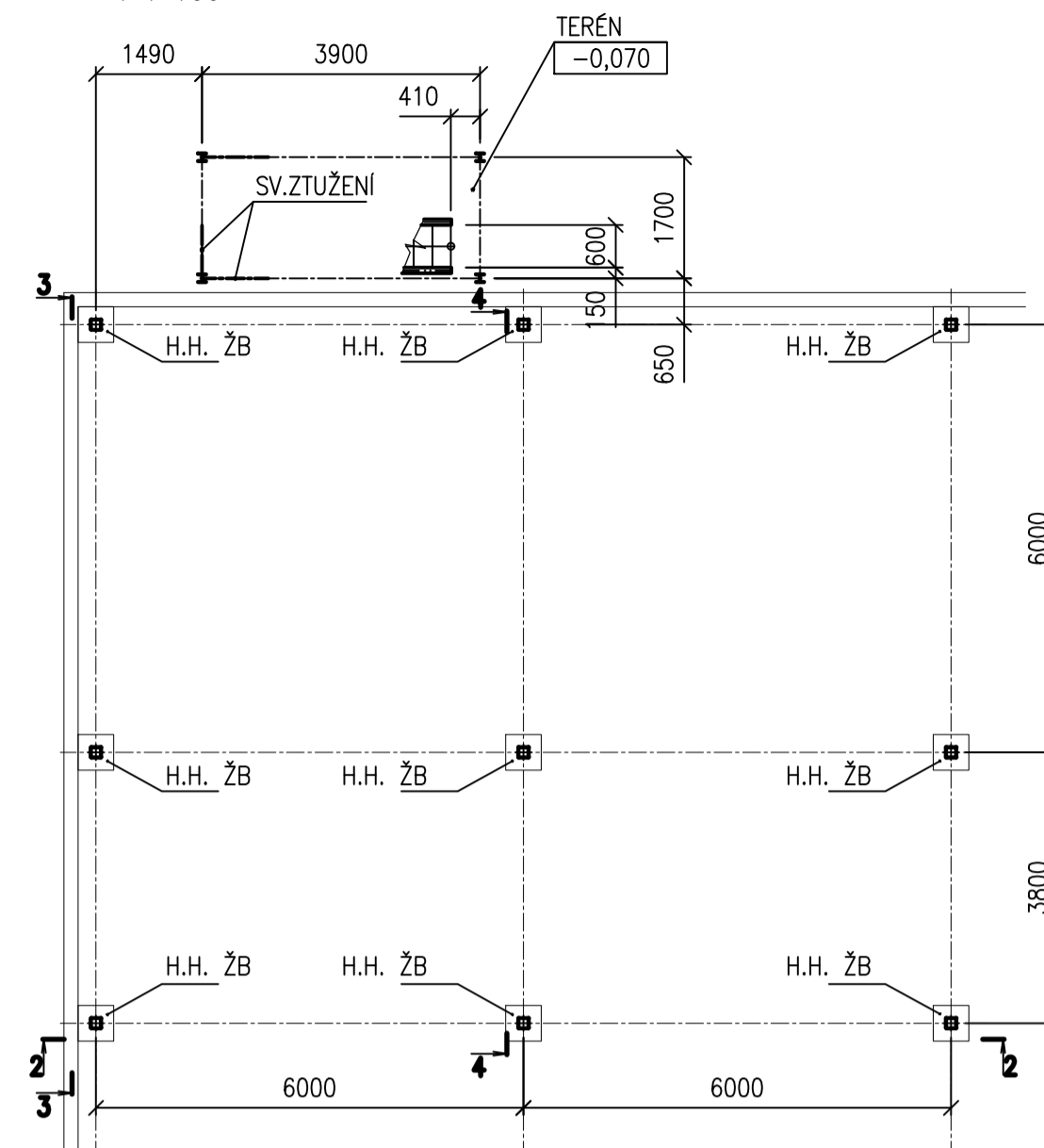
PŮDORYS +7.700m

1 : 50



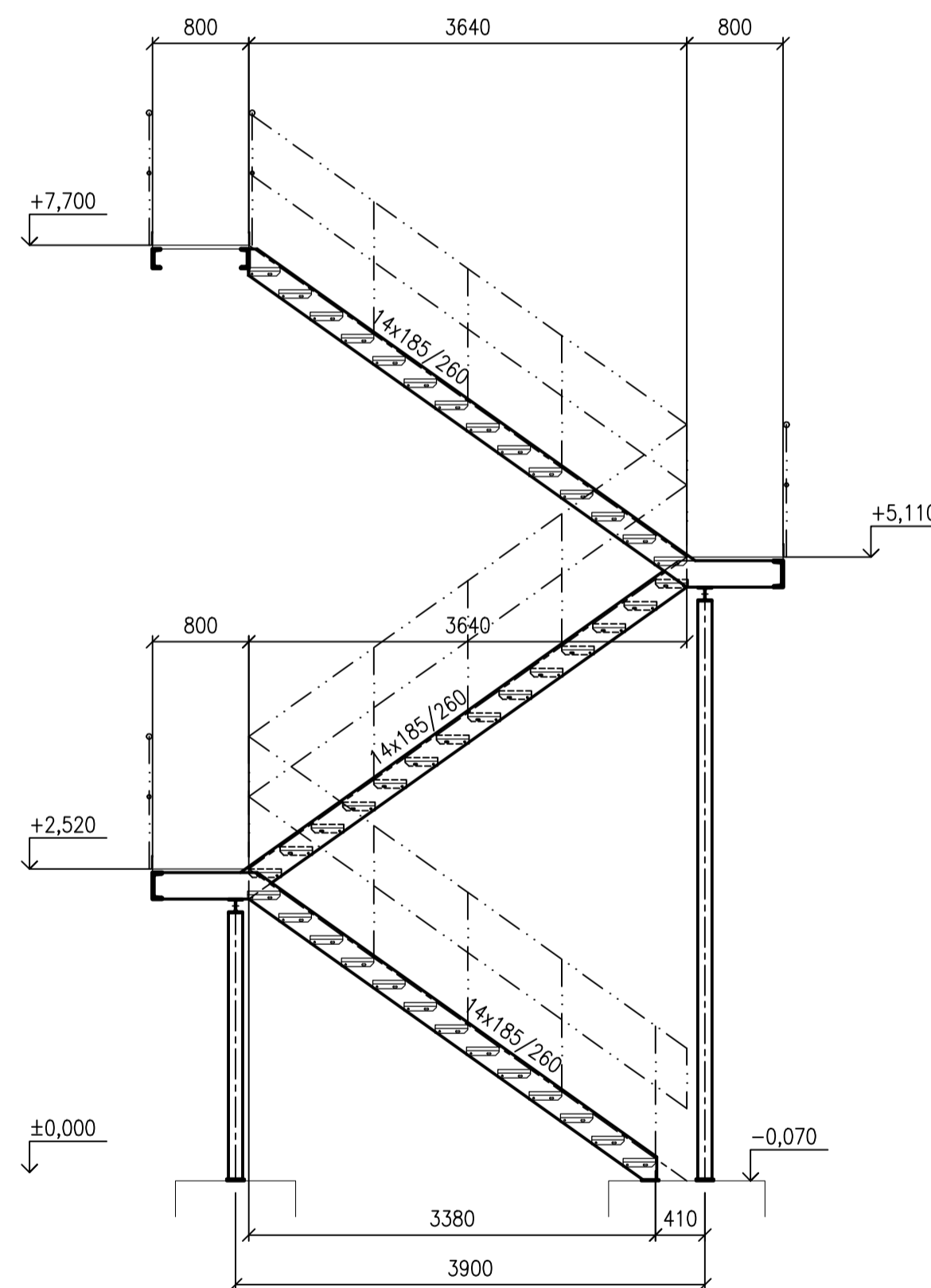
PŮDORYS KOTVENÍ

1 : 100



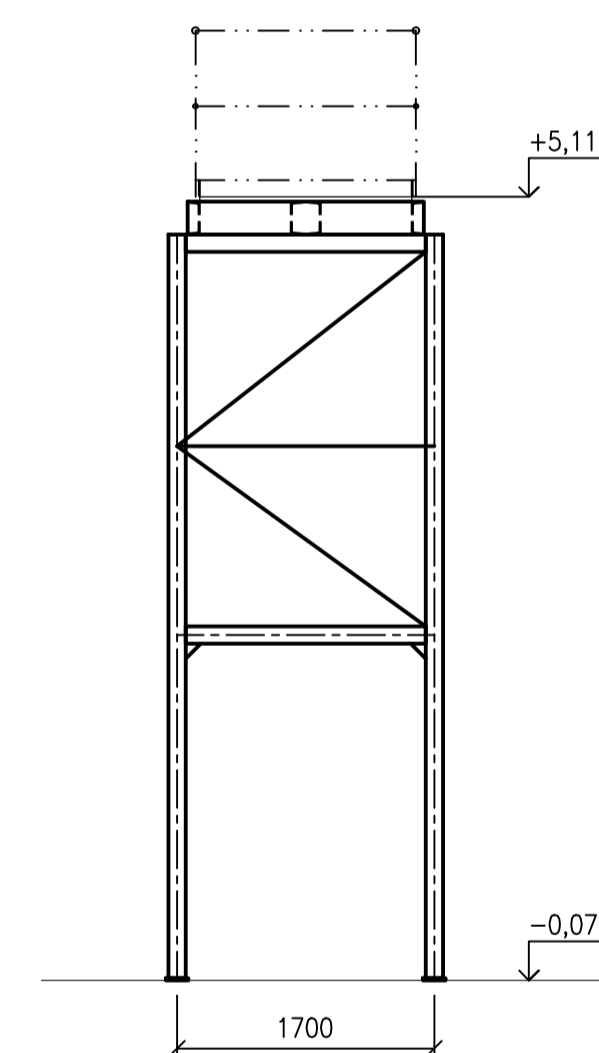
1-1

1 : 50



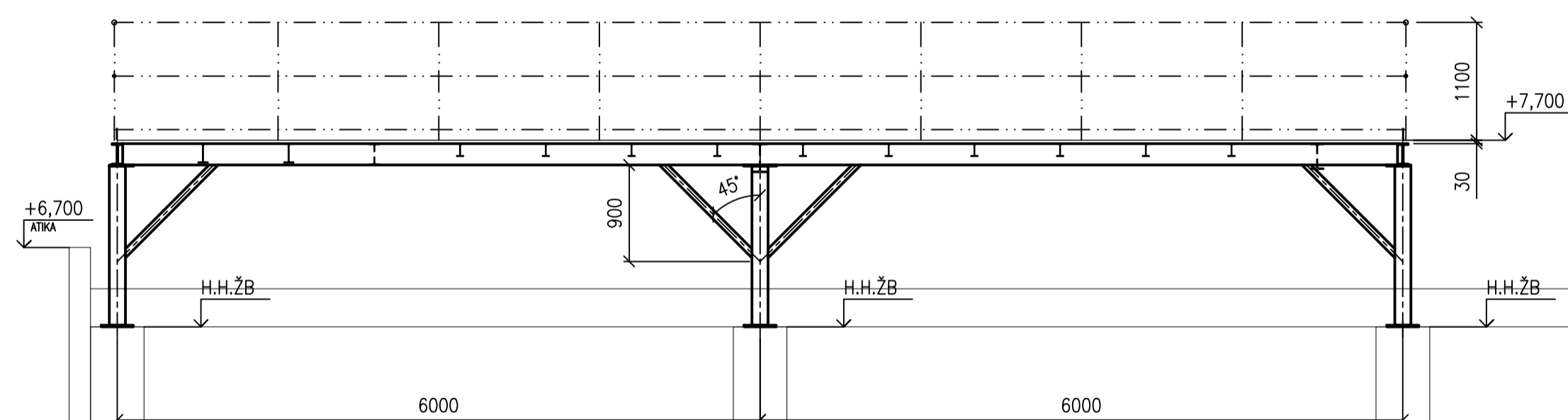
5-5

1 : 50



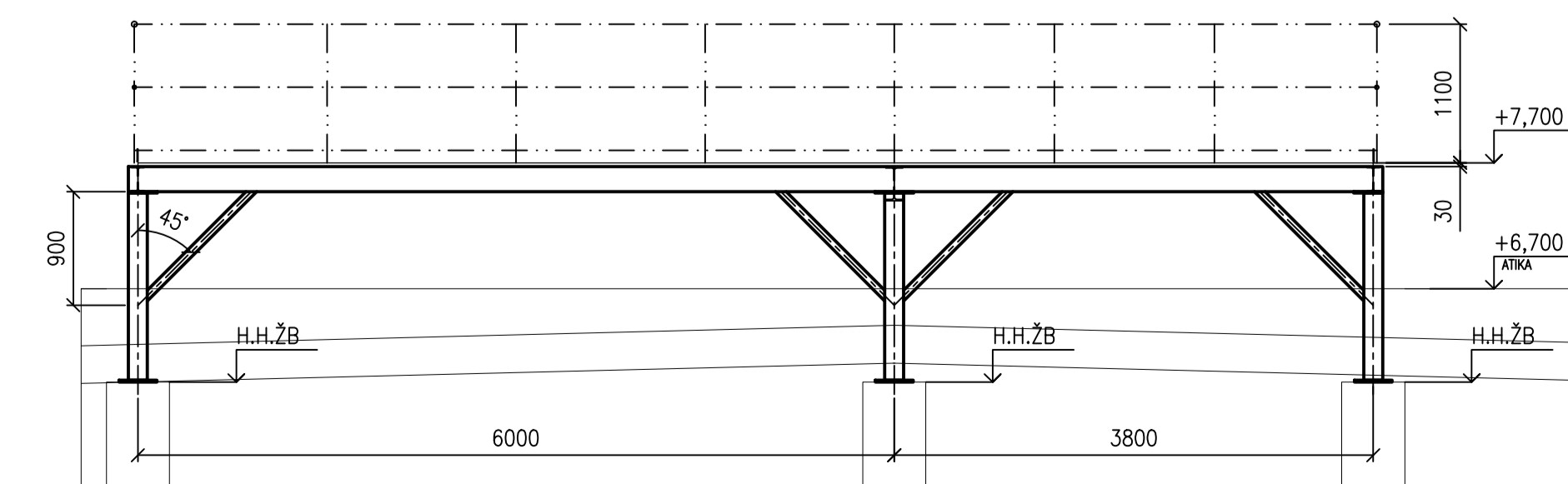
2-2

1 : 50



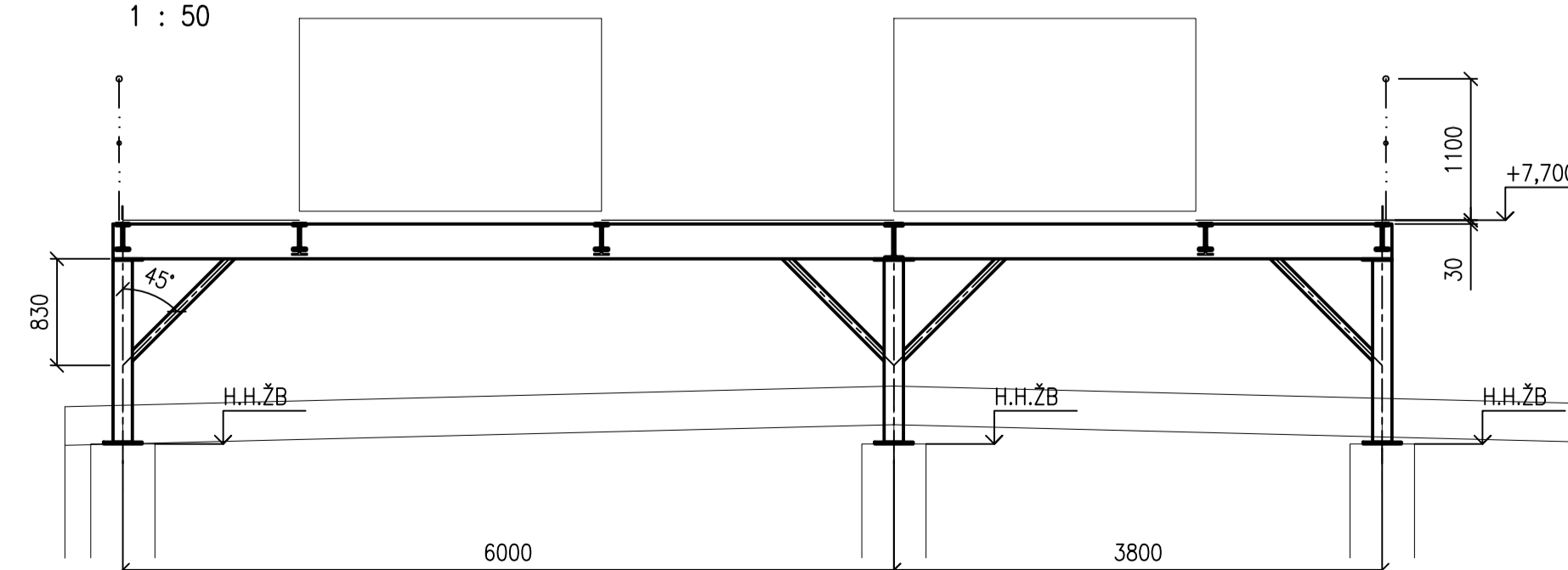
3-3

1 : 50



4-4

1 : 50



POZNÁMKA:

- POUŽITÝ MATERIÁL: S235
- NESLOUŽÍ PRO VÝROBU, NUTNO ZPRACOVAT REALIZAČNÍ DOKUMENTACI
- DUTÉ PROFILY UZAVŘÍT PLECHEM P4
- TŘÍDA PROVEDENÍ DLE ČSN EN 1090-2 - EXC2

ODPOV.PROJEKTANT	ING. MARTIN FUSEK		Aquarex WATERPROFIT
VYPRACOVAL	ING. PETR KUBÁNEK		
KRESLIL	ING. PETR KUBÁNEK		
OBJEDNATEL	Cemex Cement, k.s.	FORMÁT	BA4
PROFESE	STAVEBNĚ KONSTRUKČNÍ ČÁST- OCELOVÉ KONSTRUKCE	DATUM	12/2016
ZAKÁZKA: CEMEX PRACHOVICE Snížení energetické náročnosti provozu okruhu průmyslových vod		ČÍSLO ZAKÁZKY	
		ÚČEL, STUP.DOK.	PSP
VÝKRES:		MĚŘÍTKO	ČÍSLO PŘÍLOHY
	DISPOZICE OCELOVÉ KONSTRUKCE	1:50	003